

强制性认证产品符合性自我声明



自我声明编号: 2020970302001486

法国溯高美电气公司(生产者)及溯高美索克曼电气(上海)有限公司(生产者授权代表) 确知知晓《强制性产品认证自我声明实施规则》以及相关产品强制性认证实施规则的要求, 对本声明承担全部法律责任。

法国溯高美电气公司(生产者)及溯高美索克曼电气(上海)有限公司(生产者授权代表) 声明以下产品已按照《强制性产品认证自我声明实施规则》以及相关产品强制性认证实施规则的要求进行检测, 符合相关标准要求; 自本声明签署之日起, 生产和销售的产品持续符合以下标准与实施规则的要求; 保存本声明涉及的技术文档至少10年; 正确使用强制性产品认证标志; 如产品或其符合性信息发生变更, 将及时更新技术文档并报送产品变更信息。

生产者名称: 法国溯高美电气公司
生产者地址: 1, Rue De Westhouse 67230 Benfeld Cedex France
依据的强制性产品认证规则: CNCA-00C-008: 2019 强制性产品认证实施规则自我声明
产品名称: 负荷隔离开关
产品系列、型号、规格: SIRCO PV 1000A, SIROC PV 1250A;详细参数和接线图请见附件
依据的标准: GB/T14048.3-2017
生产企业名称: 法国溯高美电气公司
生产企业地址: 1, Rue De Westhouse 67230 Benfeld Cedex France

生产者联系信息

名称: 法国溯高美电气公司
地址: 1, Rue De Westhouse 67230 Benfeld Cedex France
联系人: 张崇军
电话: 021-52989555-707
电子邮箱: jacky.zhang@socomec.com
自我声明时间: 2020-08-25
自我声明地点: 上海
指定签字人: [Signature]
签章: [Red Seal]

授权代表信息

名称: 溯高美索克曼电气(上海)有限公司
地址: 上海市市辖区长宁区上海市长宁区延安西路1118号龙之梦大厦1202-1205
联系人: 张崇军
电话: 021-52989555
电子邮箱: Jacky.zhang@socomec.com
自我声明时间: 2020-08-25
自我声明地点: 上海
指定签字人: [Signature]
签章: [Red Seal]

注: 有关本声明信息真伪可登录全国认证认可信息公共服务平台 (cx.cnca.cn) 或扫描右上角二维码查询。

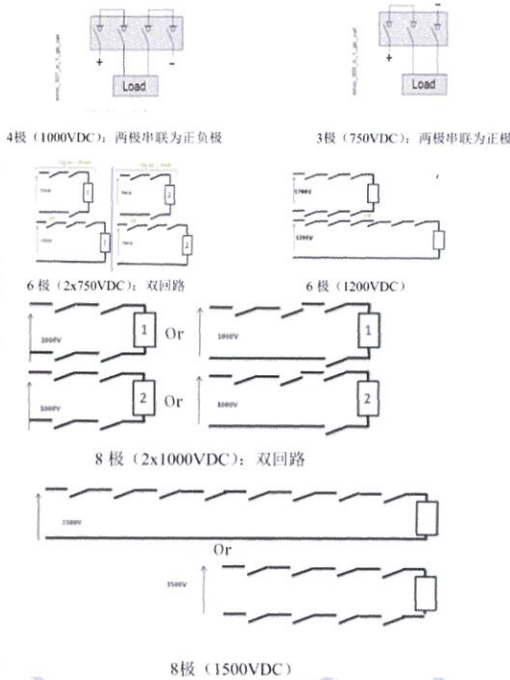
强制性认证产品符合性自我声明(附页)



自我声明编号: 2020970302001486

产品系列、型号、规格(本自我声明基于强制性产品认证证书2013010302660059转换, 以下内容同原证书附件):

SIRCO PV 1000A, SIRCO PV 1250A;
额定冲击耐受电压(Uimp): 12kV;
额定绝缘电压(Ui): 1200V(3P外形, 4P外形), 1500V(6P外形, 8P外形);
约定发热电流(Ith): 1000A, 1250A;
额定工作电压(Ue): DC750V(3P外形), DC1000V(4P外形),
DC1200V(6P外形), DC1500V(8P外形);
额定工作电流(Ie): 1000A, 1250A;
额定短时耐受电流(Icw): 10kA/1s;
额定短路接通能力(Icm): 17kA;
使用类别: DC-22B;
极数: 3P外形, 4P外形, 6P外形, 8P外形, 见直流接线图;



生产者联系信息

名称: 法国溯高美电气公司
地址: 1, Rue De Westhouse 67230 Benfeld Cedex France
联系人: 张崇军
电话: 021-52989555-707
电子邮箱: jacky.zhang@socomec.com
自我声明时间: 2020-08-25
自我声明地点: 上海
指定签字人: [Signature]
签章: [Red Seal]

授权代表信息

名称: 溯高美索克曼电气(上海)有限公司
地址: 上海市市辖区长宁区上海市长宁区延安西路1118号龙之梦大厦1202-1205
联系人: 张崇军
电话: 021-52989555
电子邮箱: Jacky.zhang@socomec.com
自我声明时间: 2020-08-25
自我声明地点: 上海
指定签字人: [Signature]
签章: [Red Seal]

注: 有关本声明信息真伪可登录全国认证认可信息公共服务平台 (cx.cnca.cn) 或扫描右上角二维码查询。